
	TÍTULO: <p style="text-align: center;">Braçadeiras</p>	CODIGO: <p style="text-align: center;">DIS-ETE-025</p>	
		REV.: <p style="text-align: center;">00</p>	Nº PAG.: <p style="text-align: center;">1/10</p>
APROVADOR: <p style="text-align: center;">ARMANDO COUTINHO DO RIO</p>		DATA DE APROVAÇÃO: <p style="text-align: center;">19/08/2019</p>	

SUMÁRIO

1. OBJETIVO.....	2
2. RESPONSABILIDADES.....	2
3. DEFINIÇÕES	2
4. ESPECIFICAÇÕES	2
5. REFERÊNCIAS.....	2
6. CONTROLE DE ALTERAÇÕES.....	2
7. ANEXOS	3
ANEXO I - BRAÇADEIRA (FL 1/2)	3
ANEXO I - BRAÇADEIRA (FL 2/2)	4
ANEXO II - BRAÇADEIRA AÇO	5
ANEXO III - BRAÇADEIRA TIPO “D” (FL 1/3).....	6
ANEXO III - BRAÇADEIRA TIPO “D” (FL 2/3).....	7
ANEXO III - BRAÇADEIRA TIPO “D” (FL 3/3).....	8
ANEXO IV - BRAÇADEIRA UNHA	9
ANEXO V - BRAÇADEIRA FIXADORA PLÁSTICA	10

Cópia não controlada - 03/12/2019

	TÍTULO: Braçadeiras	CODIGO: DIS-ETE-025	
		REV.: 00	Nº PAG.: 2/10
APROVADOR: ARMANDO COUTINHO DO RIO		DATA DE APROVAÇÃO: 19/08/2019	

1. OBJETIVO

Especificar, padronizar e estabelecer os requisitos técnicos mínimos ao fornecimento, relativos a características, projeto, fabricação, ensaios e outras condições específicas das braçadeiras aplicadas nas redes distribuição área e subterrânea das Distribuidoras do Grupo Neoenergia – Celpe, Coelba e Cosern e Elektro.

2. RESPONSABILIDADES

Cabe aos órgãos de suprimento, planejamento, engenharia, construção, expansão, operação e manutenção o cumprimento das disposições desta especificação.

3. DEFINIÇÕES

3.1 Distribuidora

Denominação dada à empresa fornecedora dos serviços de distribuição de energia elétrica dos Estados de Pernambuco (Celpe), Bahia (Coelba) e Rio Grande do Norte (Cosern) e Elektro (São Paulo), pertencentes ao Grupo Neoenergia, doravante denominada Distribuidora.

4. ESPECIFICAÇÕES

Deve ser conforme Tabela 1, representada abaixo:

Tabela 1 - Tabela de Códigos


Anexo	Descrição
ANEXO I	BRAÇADEIRA
ANEXO II	BRAÇADEIRA AÇO
ANEXO III	BRAÇADEIRA TIPO "D"
ANEXO IV	BRAÇADEIRA UNHA
ANEXO V	BRAÇADEIRA FIXADORA PLÁSTICA

5. REFERÊNCIAS

Conforme citados nas descrições dos materiais.

6. CONTROLE DE ALTERAÇÕES

Revisão	Data	Alterações em relação à versão anterior
00	29/07/19	Emissão do documento.

	TÍTULO: <p style="text-align: center;">Braçadeiras</p>	CODIGO: <p style="text-align: center;">DIS-ETE-025</p>	
		REV.: <p style="text-align: center;">00</p>	Nº PAG.: <p style="text-align: center;">3/10</p>
APROVADOR: <p style="text-align: center;">ARMANDO COUTINHO DO RIO</p>		DATA DE APROVAÇÃO: <p style="text-align: center;">19/08/2019</p>	

7. ANEXOS

ANEXO I - BRAÇADEIRA (FL 1/2)

1. MATERIAL

Corpo em aço forjado ou ferro nodular e bloco em borracha.

2. RESISTÊNCIA MECÂNICA

A peça, quando corretamente instalada, deve suportar o cabo ou terminação sem apresentar deformação.

3. ACABAMENTO

O corpo da peça deve ser zincado a quente, apresentar acabamento liso e sem rebarbas, assim como o seu bloco de borracha.

4. IDENTIFICAÇÃO

A peça deve apresentar as seguintes identificações gravadas de forma legível e indelével:

- Nome do fabricante;
- Data de fabricação (mês/ano);
- Faixa de diâmetro dos cabos utilizados.

5. EMBALAGEM


De acordo com as condições especificadas no contrato de fornecimento de material, podendo no entanto, ser aceito a embalagem padrão do fornecedor, desde que previamente acordada com as distribuidoras.

6. ENSAIO

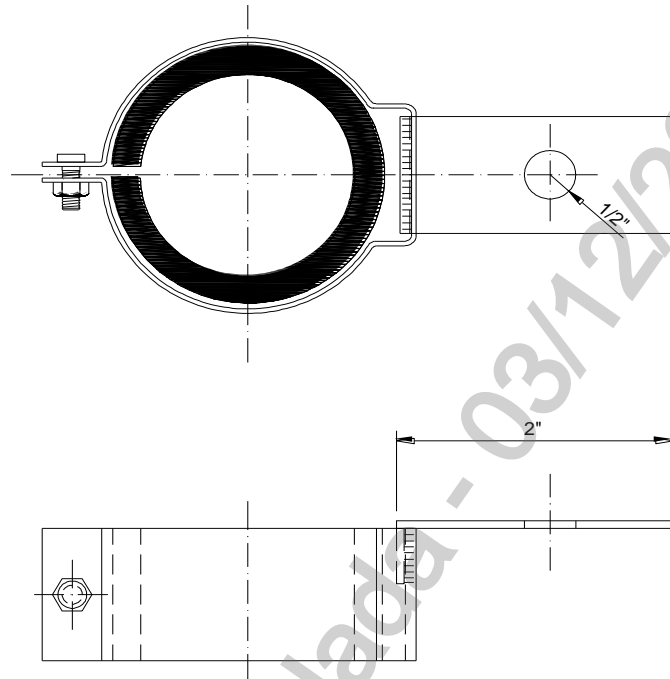
Conforme normas NBR's 5426, 6323 e 8096.

7. APLICAÇÃO


Utilizado para fixação/sustentação de cabo ou terminações.

	TÍTULO: Braçadeiras	CODIGO: DIS-ETE-025	
		REV.: 00	Nº PAG.: 4/10
APROVADOR: ARMANDO COUTINHO DO RIO		DATA DE APROVAÇÃO: 19/08/2019	

ANEXO I - BRAÇADEIRA (FL 2/2)




NE	SE	Descrição Sucinta	Descrição Completa
3521002	100104	BRACADEIRA CABO 28,0 - 38,0MM	BRACADEIRA. MATERIAL: ALUMINIO/ACO GALVANIZADO, OU MATERIAIS RESISTENTES AS INTEMPERIES E AMBIENTES AGRESSIVOS. COMPONENTES: ANEL DE BORRACHA; COM CABOS DE DIAMETRO EXTERNO- 28,0 A 38,0MM; SUPORTE L ", COM FURO DO PARAFUSO- 16MM E PARAFUSO DE APERTO DA BRACADEIRA. APLICACAO:FIXACAO DOS CABOS NA LIGACAO DE TERMINACOES COM FITAS OU TERMINAIS CONTRATEIS. NORMAS TECNICAS: NBR 5426,6146,6323,7397,7398,7399, 7400, 8094, 10294 E ASTM-B221. NORMAS: NOR.DISTRIBU-ENGE-0001 E DIS-ETE-025 REFERENCIA: BRKT-2-SS (TYCO); MB-4 (3M)
3521003	100103	BRACADEIRA CABO 37,0 - 50,0MM	BRACADEIRA. MATERIAL: ALUMINIO/ACO GALVANIZADO, OU MATERIAIS RESISTENTES AS INTEMPERIES E AMBIENTES AGRESSIVOS. COMPONENTES: ANEL DE BORRACHA; COM CABOS DE DIAMETRO EXTERNO- 37,0 A 50,0MM; SUPORTE L ", COM FURO DO PARAFUSO- 16MM E PARAFUSO DE APERTO DA BRACADEIRA . APLICACAO : FIXACAO DOS CABOS NA LIGACAO DE TERMINACOES COM FITAS OU TERMINAIS CONTRATEIS. NORMA: NBR 5426, 6146, 6323, 7397, 7398, 7399, 7400, 8094 , 10294 E ASTM-B221;REFERENCIA: BRKT-3-SS. NORMAS: NOR.DISTRIBU-ENGE-0001, ESP.DISTRIBU-ENGE-0076 E DIS-ETE-025.
3521004	100102	BRACADEIRA CABO 46,0 - 61,0MM	BRACADEIRA. MATERIAL: ALUMINIO/ACO GALVANIZADO, OU MATERIAIS RESISTENTES AS INTEMPERIES E AMBIENTES AGRESSIVOS. COMPONENTES: ANEL DE BORRACHA; COM CABOS DE DIAMETRO EXTERNO- 46,0 A 61,0MM; SUPORTE L ", COM FURO DO PARAFUSO- 16MM E PARAFUSO DE APERTO DA BRACADEIRA . APLICACAO : FIXACAO DOS CABOS NA LIGACAO DE TERMINACOES COM FITAS OU TERMINAIS CONTRATEIS. NORMAS: NBR5426,6146, 6323, 7397, 7398 , 7399, 7400, 8094, 10294 E ASTM-B221;DESENHO: 3521-01. REFERENCIA: BRKT-4-SS. NORMAS: NOR.DISTRIBU-ENGE-0001 , ESP.DISTRIBU-ENGE-0076 E DIS-ETE-025.

	TÍTULO: <p style="text-align: center;">Braçadeiras</p>	CODIGO: <p style="text-align: center;">DIS-ETE-025</p>	
		REV.: <p style="text-align: center;">00</p>	Nº PAG.: <p style="text-align: center;">5/10</p>
APROVADOR: <p style="text-align: center;">ARMANDO COUTINHO DO RIO</p>		DATA DE APROVAÇÃO: <p style="text-align: center;">19/08/2019</p>	

ANEXO II - BRAÇADEIRA AÇO



NE	SE	Descrição Sucinta	Descrição Completa
3521080	100100	BRACADEIRA ACO	BRACADEIRA. MATERIAL - ACO CARBONO. PROTECAO SUPERFICIAL- ZINCADO POR IMERSAO A QUENTE. COMPOSTA DE : 02 PARAFUSOS FRANCES 10X115MM , PORCA A ARRUELA LISA E SUPORTE. 01 PARAFUSO FRANCES 10X38MM. 01 PARAFUSO FRANCES 13X38 MM, COM PORCA E ARRUELA DE PRESSAO.CHAPA EM L DE 8X38X355MM COM 01 RASGO, 01 FURO DE 16MM. 02 FUIROS DE 11MM E 01 FURO DE 14MM. IDENT. AUX.: MB1 - 3M. NORMAS: NOR.DISTRIBU-ENGE-0001, ESP.DISTRIBU-ENGE-0076 E DIS-ETE-025.

	TÍTULO: <p style="text-align: center;">Braçadeiras</p>	CODIGO: <p style="text-align: center;">DIS-ETE-025</p>	
		REV.: <p style="text-align: center;">00</p>	Nº PAG.: <p style="text-align: center;">6/10</p>
APROVADOR: <p style="text-align: center;">ARMANDO COUTINHO DO RIO</p>		DATA DE APROVAÇÃO: <p style="text-align: center;">19/08/2019</p>	

ANEXO III - BRAÇADEIRA TIPO “D” (FL 1/3)

1. MATERIAL

Corpo em aço forjado ou ferro nodular.

2. RESISTÊNCIA MECÂNICA

A peça, quando corretamente instalada, deve suportar o tubo ou cabo sem apresentar deformação na carga de ruptura indicada na tabela do desenho 3521-02 deste padrão de materiais.

3. ACABAMENTO

O corpo da peça deve ser zincado a quente, apresentar acabamento liso e sem rebarbas.

4. IDENTIFICAÇÃO

A peça deve apresentar as seguintes identificações gravadas de forma legível e indelével:

- Nome do fabricante;
- Data de fabricação (mês/ano);
- Diâmetro nominal.

5. EMBALAGEM

De acordo com as condições especificadas no contrato de fornecimento de material, podendo no entanto, ser aceito a embalagem padrão do fornecedor, desde que previamente acordada com as distribuidoras.


6. ENSAIO

Conforme normas NBR's 5426, 6323 e 8096.

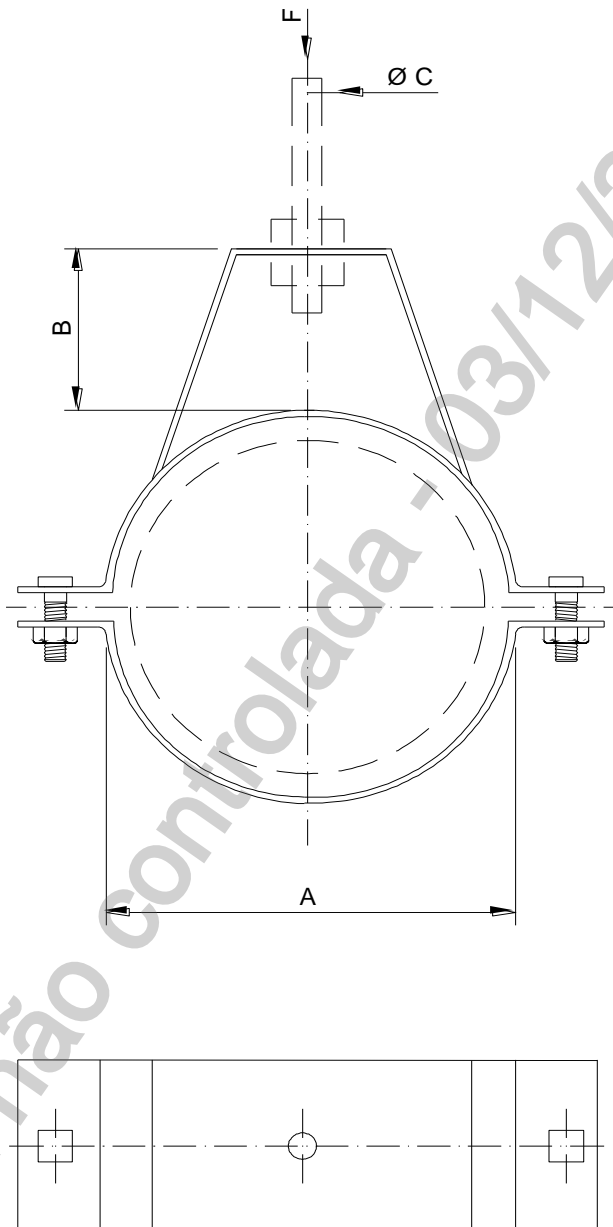
7. APLICAÇÃO

Utilizado para fixação/sustentação de tubos e cabos.


Cópia não controlada - 03/12/2019

	TÍTULO:	Braçadeiras		CODIGO:	DIS-ETE-025		
				REV.:	00	Nº PAG.:	7/10
APROVADOR:				ARMANDO COUTINHO DO RIO		DATA DE APROVAÇÃO:	
						19/08/2019	

ANEXO III - BRAÇADEIRA TIPO "D" (FL 2/3)




ITEM	CÓDIGO	ØA (mm)	A	B	C	CARGA Kg
01	3521010	3/4"(26,7mm)	26,7	25	3/8"(9,53mm)	150
02	3521005	1"(33,5mm)	33,5	25	3/8"(9,53mm)	150
03	3521230	2"(60,3mm)	60,5	25	3/8"(9,53mm)	250
04	3521090	3"(88,3mm)	88,3	45	3/8"(9,53mm)	350

	TÍTULO: <p style="text-align: center;">Braçadeiras</p>	CODIGO: <p style="text-align: center;">DIS-ETE-025</p>	
		REV.: <p style="text-align: center;">00</p>	Nº PAG.: <p style="text-align: center;">8/10</p>
APROVADOR: <p style="text-align: center;">ARMANDO COUTINHO DO RIO</p>		DATA DE APROVAÇÃO: <p style="text-align: center;">19/08/2019</p>	

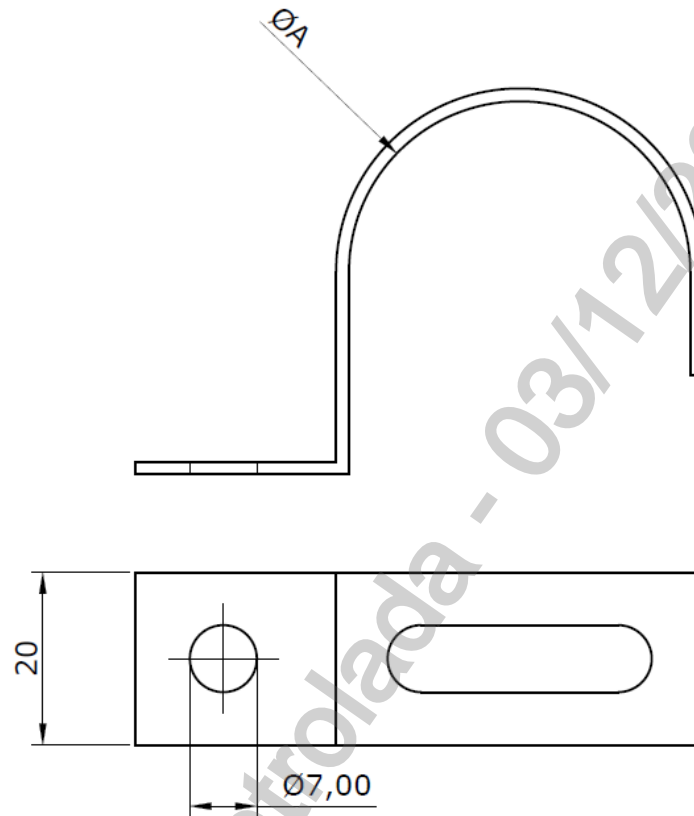
ANEXO III - BRAÇADEIRA TIPO "D" (FL 3/3)

NE	SE	Descrição Sucinta	Descrição Completa
3521010	-	BRACADEIRA "D" ACO GV ELETRODUTO 3/4"	BRACADEIRA, "D"; APLICACAO : ELETRODUTO DE PVC COM BITOLA DE 3/4"; MATERIAL: ACO CARBONO; PROTECAO SUPERFICIAL : ZINCAGEM POR IMERSAO A QUENTE. NORMAS: NOR.DISTRIBU-ENGE-0001 , ESP.DISTRIBU-ENGE-0076 E DIS-ETE-025.
3521005	-	BRACADEIRA D ACO ELETRODUTO 1"	BRACADEIRA DE FERRO GALVANIZADO A QUENTE , TIPO "D" PARA ELETRODUTO DE BITOLA DE 1" . NORMAS: NOR.DISTRIBU-ENGE-0001 , ESP.DISTRIBU-ENGE-0076 E DIS-ETE-025.
3521090	-	BRACADEIRA D ACO ELETRODUTO 3"	BRACADEIRA USO GERAL. TIPO: D. MATERIAL: ACO CARBONO. PROTECAO SUPERFICIAL: ZINCAGEM POR IMERSAO A QUENTE. DIAMETRO NOMINAL DO ELETRODUTO: 3. APLICACAO: ELETRODUTO DE PVC. NORMAS: NOR.DISTRIBU-ENGE-0001 , ESP.DISTRIBU-ENGE-0076 E DIS-ETE-025.


Cópia não controlada - 03/2019

	TÍTULO: Braçadeiras	CODIGO: DIS-ETE-025	
		REV.: 00	Nº PAG.: 9/10
APROVADOR: ARMANDO COUTINHO DO RIO		DATA DE APROVAÇÃO: 19/08/2019	

ANEXO IV - BRAÇADEIRA UNHA



NE	SE	Descrição Sucinta	Descrição Completa
3521160	-	BRACADEIRA UNHA REFORCADA 19MM	BRACADEIRA UNHA REFORCADA, PARA ELETRODUTO DE 19MM(3/4POL), EM FERRO FORJADO, COMPRIMENTO TOTAL 53MM, FURO DE 7MM, ZINCAGEM POR IMERSAO A QUENTE. APLICACAO - FIXACAO DE ELETRODUTO. NORMAS: NOR.DISTRIBU-ENGE-0001 , ESP.DISTRIBU-ENGE-0076 E DIS-ETE-025.
3521170	-	BRACADEIRA UNHA REFORCADA 38MM	BRACADEIRA UNHA REFORCADA, PARA ELETRODUTO DE 38MM(1.1/2POL), EM FERRO FORJADO, COMPRIMENTO TOTAL 90MM, FURO DE 7MM, ZINCAGEM POR IMERSAO A QUENTE. APLICACAO - FIXACAO DE ELETRODUTO. NORMAS: NOR.DISTRIBU-ENGE-0001 , ESP.DISTRIBU-ENGE-0076 E DIS-ETE-025.
3521150	-	BRACADEIRA UNHA 65 MM	BRACADEIRA UNHA REFORCADA, PARA ELETRODUTO DE 38MM(1.1/2POL), EM FERRO FORJADO, COMPRIMENTO TOTAL 90MM, FURO DE 7MM, ZINCAGEM POR IMERSAO A QUENTE. APLICACAO - FIXACAO DE ELETRODUTO. NORMAS: NOR.DISTRIBU-ENGE-0001 , ESP.DISTRIBU-ENGE-0076 E DIS-ETE-025.

	TITULO: <p style="text-align: center;">Braçadeiras</p>	CODIGO: <p style="text-align: center;">DIS-ETE-025</p>	
		REV.: <p style="text-align: center;">00</p>	Nº PAG.: <p style="text-align: center;">10/10</p>
APROVADOR: <p style="text-align: center;">ARMANDO COUTINHO DO RIO</p>		DATA DE APROVAÇÃO: <p style="text-align: center;">19/08/2019</p>	

ANEXO V - BRAÇADEIRA FIXADORA PLÁSTICA



NE	SE	Descrição Sucinta	Descrição Completa
3522010		BRACADEIRA FIX PLAS CABO 10,0MM	BRACADEIRA FIXADORA PLASTICA, PVC, RIGIDO ESPECIAL, FIXADA POR MEIO DE PARAFUSO, PARA CABO DE 10,0MM. NORMAS: NOR.DISTRIBU-ENGE-0001 E DIS-ETE-025.
3522015		BRACADEIRA FIX PLAS CABO 12,5MM	BRACADEIRA FIXADORA PLASTICA, PVC RIGIDO, ESPECIAL, FIXADA POR MEIO DE PARAFUSO, PARA CABO DE 12,5MM. NORMAS: NOR.DISTRIBU-ENGE-0001 E DIS-ETE-025.

Cópia não controlada - 03/12/2019