
	<b>TITULO:</b> <b>Bateria Chumbo-Ácida Regulada por Válvula para utilização em Equipamentos Especiais</b>	<b>CODIGO:</b> DIS-ETE-037	
		<b>REV.:</b> 01	<b>Nº PAG.:</b> 1/5
<b>APROVADOR:</b> ARMANDO COUTINHO DO RIO		<b>DATA DE APROVAÇÃO:</b> 23/09/2019	

### SUMÁRIO

1. OBJETIVO.....	2
2. RESPONSABILIDADES.....	2
3. DEFINIÇÕES .....	2
4. ESPECIFICAÇÕES .....	2
5. REFERÊNCIAS.....	2
6. CONTROLE DE ALTERAÇÕES.....	4
7. ANEXOS .....	4

Cópia não controlada - 03/12/2019

	<b>TÍTULO:</b> <b>Bateria Chumbo-Ácida Regulada por Válvula para utilização em Equipamentos Especiais</b>	<b>CODIGO:</b> DIS-ETE-037	
		<b>REV.:</b> 01	<b>Nº PAG.:</b> 2/5
<b>APROVADOR:</b> ARMANDO COUTINHO DO RIO		<b>DATA DE APROVAÇÃO:</b> 23/09/2019	

## 1. OBJETIVO

Estabelecer os requisitos técnicos necessários para a aquisição de baterias chumbo-ácida regulada por válvula.

## 2. RESPONSABILIDADES

Cabe aos órgãos de suprimento, planejamento, engenharia, construção, expansão, operação e manutenção o cumprimento das disposições desta especificação.

## 3. DEFINIÇÕES

### 3.1 Distribuidora

Denominação dada à empresa fornecedora dos serviços de distribuição de energia elétrica dos Estados de Pernambuco (Celpe), Bahia (Coelba) e Rio Grande do Norte (Cosern), pertencentes ao Grupo Neoenergia, doravante denominada Distribuidora.

## 4. ESPECIFICAÇÕES

### 4.1 Requisitos Gerais

#### 4.1.1 Material

Bateria chumbo-ácida regulada por válvula (VRLA) para aplicação estacionária, que atendam as seguintes características:

- Não requerer manutenção interna como troca ou reposição de eletrólito;
- Válvulas a prova de explosão;
- À prova de vazamento;

#### 4.1.2 Características Elétricas


A bateria fornecida deve garantir 100% da capacidade nominal em operação na faixa de temperatura de 25° C a 40° C.

#### 4.1.3 Dimensões

Item	Descrição	Comprimento máximo (mm)	Largura máximo (mm)	Altura máximo (mm)	Anexo
1	BATERIA CHUMBO-ACIDO 12V/7AH	151	65	94	I
2	BATERIA CHUMBO-ACIDO 12V/12AH	151	98	94	II

#### 4.1.4 Acabamento

O vaso e a tampa devem ser construídos com resina de ABS de elevada resistência mecânica, resistente à corrosão química e de grande durabilidade.

	<b>TITULO:</b> <b>Bateria Chumbo-Ácida Regulada por Válvula para utilização em Equipamentos Especiais</b>	<b>CODIGO:</b> DIS-ETE-037	
		<b>REV.:</b> 01	<b>Nº PAG.:</b> 3/5
<b>APROVADOR:</b> ARMANDO COUTINHO DO RIO		<b>DATA DE APROVAÇÃO:</b> 23/09/2019	

#### 4.1.5 Terminais

Os terminais devem ser do tipo Faston.

#### 4.2 Requisitos Específicos

##### 4.2.1 Inspeção de recebimento

No recebimento, será realizada uma inspeção das baterias, onde qualquer irregularidade, danos e vazamento de eletrólito as mesmas serão reprovadas, ficando sob responsabilidade do fornecedor a substituição das mesmas sem quaisquer ônus a contratante.

##### 4.2.2 Prazo de garantia

O prazo de garantia para o produto será de 12 meses contra defeitos de fabricação.

#### 4.3 Código Material

Item	Código SE	Código NE	Descrição	Descrição Completa
1	59191	0703006	BATERIA CHUMBO-ACIDO 12V/7AH	BATERIA MONOBLOCO; CHUMBO-ACIDO; REGULADA POR VALVULA; TENSÃO NOMINAL BATERIA 12,0 V; CAPACIDADE 7AH. NORMA: DIS-ETE-037 - ITEM 1.
2	59192	0701033	BATERIA CHUMBO-ACIDO 12V/12AH	BATERIA MONOBLOCO; CHUMBO-ACIDO; REGULADA POR VALVULA; TENSÃO NOMINAL BATERIA 12,0 V; CAPACIDADE 12AH. NORMA: DIS-ETE-037 - ITEM 2.


#### 4.4 Cuidados com o Meio Ambiente

**4.4.1** As baterias de chumbo são nocivas ao meio ambiente e por isso devem ser descartadas de forma ambientalmente correta conforme orienta a Política Nacional de Resíduos Sólidos, devendo ser, prioritariamente, recicladas. As baterias em fim de vida útil devem ser removidas da área de armazenamento temporário, devido ao fato das baterias velhas apresentarem risco de vazamento e danos ao meio ambiente. Não se devem guardar baterias de chumbo-ácido em locais abertos e sem impermeabilização do piso, bem como contenções adequadas.

**4.4.2** Com relação ao transporte é necessário que o fornecedor esteja regularizado quanto a documentação exigida para o transporte de resíduos perigosos.

#### 4.5 Responsabilidade pelo Descarte de Baterias sem Uso

**4.5.1** Em obediência à Resolução do CONAMA 401/08, após o final da vida útil da bateria, a mesma deve ter destinação final adequada, de forma que seus componentes sejam reciclados e tratados adequadamente, preservando o meio ambiente.

	<b>TÍTULO:</b> <b>Bateria Chumbo-Ácida Regulada por Válvula para utilização em Equipamentos Especiais</b>	<b>CODIGO:</b> DIS-ETE-037	
		<b>REV.:</b> 01	<b>Nº PAG.:</b> 4/5
<b>APROVADOR:</b> ARMANDO COUTINHO DO RIO		<b>DATA DE APROVAÇÃO:</b> 23/09/2019	

**4.5.2** Desta forma fica sob responsabilidade da empresa contratada para fornecimento de baterias, o recolhimento das baterias antigas, independente da marca e fabricante, para destinação adequada conforme citado no parágrafo acima, Cabe a empresa contratada, enviar comprovante de descarte correto das baterias recolhidas.

**4.5.3** As baterias adquiridas devem apresentar a Ficha de Informação de Segurança de Produtos Químicos (FISPQ) no ato de sua aquisição, de forma que o documento esteja disponível no local de armazenamento e na área de logística para eventual consulta.

## 5. REFERÊNCIAS

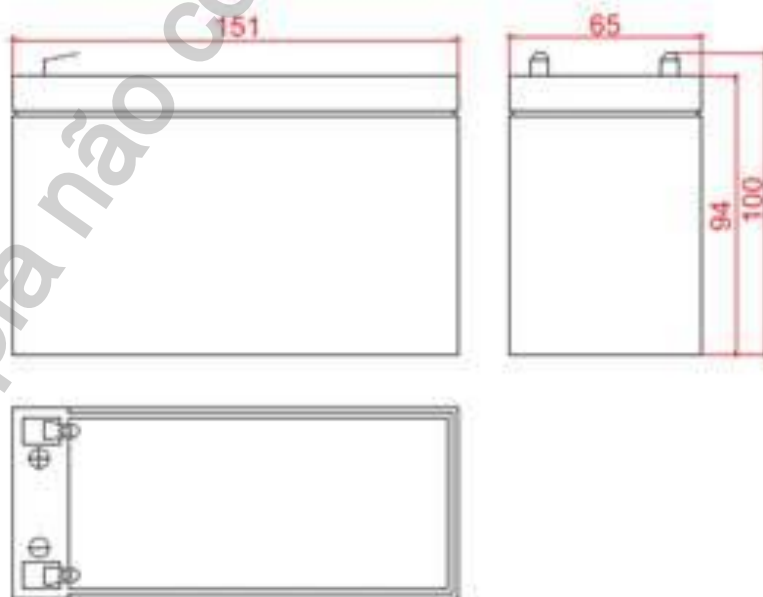
Resolução do CONAMA 401/08 - Ministério do Meio Ambiente

## 6. CONTROLE DE ALTERAÇÕES


Revisão	Data	Alterações em relação à versão anterior
00	02/09/2019	Emissão do documento. Este documento substitui a ET 101-17.

## 7. ANEXOS

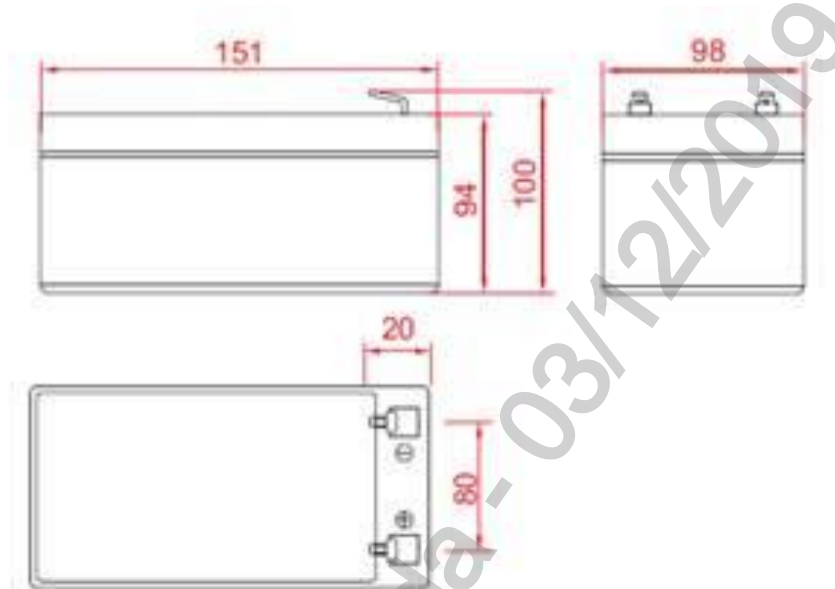
### ANEXO I - BATERIA CHUMBO-ACIDO 12V/7AH



Nota: Dimensões em milímetros.

	<b>TITULO:</b> <b>Bateria Chumbo-Ácida Regulada por Válvula para utilização em Equipamentos Especiais</b>	<b>CODIGO:</b> DIS-ETE-037	
		<b>REV.:</b> 01	<b>Nº PAG.:</b> 5/5
<b>APROVADOR:</b> ARMANDO COUTINHO DO RIO		<b>DATA DE APROVAÇÃO:</b> 23/09/2019	

### ANEXO III - BATERIA CHUMBO-ACIDO 12V/12AH



Nota: Dimensões em milímetros.